

K 80L ASK K 80F ASK

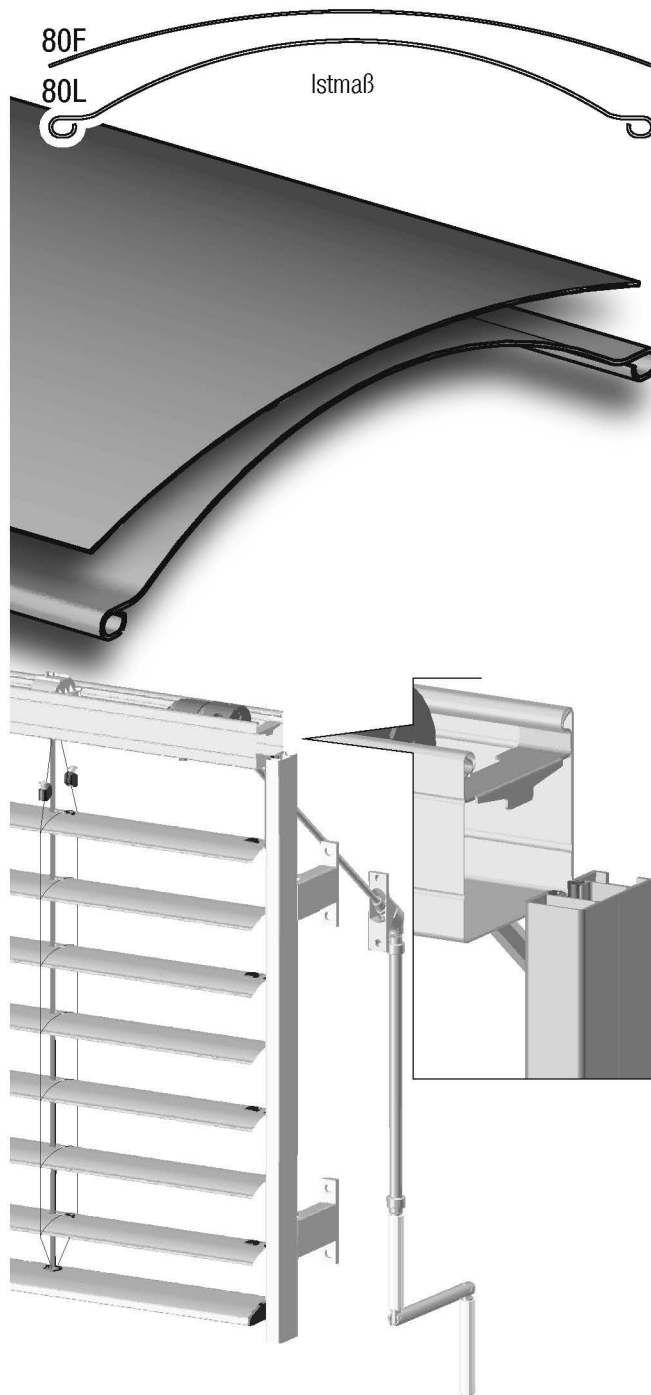
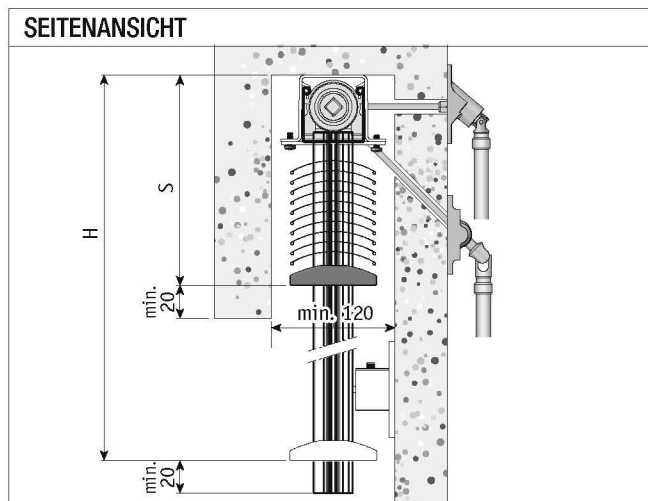
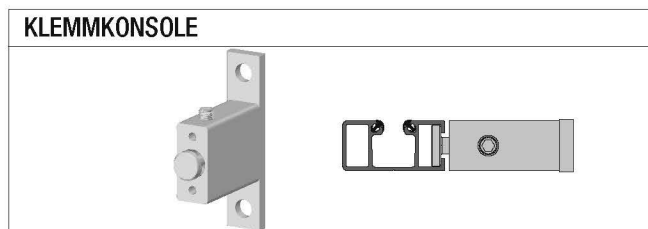
AUSSENJALOUSIE/RAFFSTORE MIT KURBELANTRIEB 80-MM-LAMELLEN MIT KLEMMKONSOLEN-FÜHRUNGSSCHIENEN

80L : gebördelte 80-mm-Lamellen

80F : flexible 80-mm-Lamellen

Beschreibung

- 80 mm-Lamellen mit Kunststoffbeschichtung, 90% recyceltem Aluminium
- Seitenführung: 18 x 37 Aluminium Führungsschienen mit Dämpfungskeder zur Geräuschkämpfung
- Freitragende Montage zwischen/auf die Führungsschienen möglich
- Oberschiene: 57 x 51 mm U-Form aus verzinktem Stahl
- Unterschiene: 80 x 22 mm Aluminium, eloxiert oder pulverbeschichtet
- Feste 15-mm-Kurbelbedienung an der Innenseite
- Leiterkordeln: aramidverstärktes Polyester
- Senken der Lamellen geschlossen, Heben der Lamellen unter 45°
- Spezieller Wendemechanismus Verhindert der selbsttätigen Lamellenverstellung unter Windlast
- Schwarze Unterschienen-Endkappen und Zugband
- UV- und witterungsbeständige Komponenten
- Windstabil je nach Größe und Betätigung



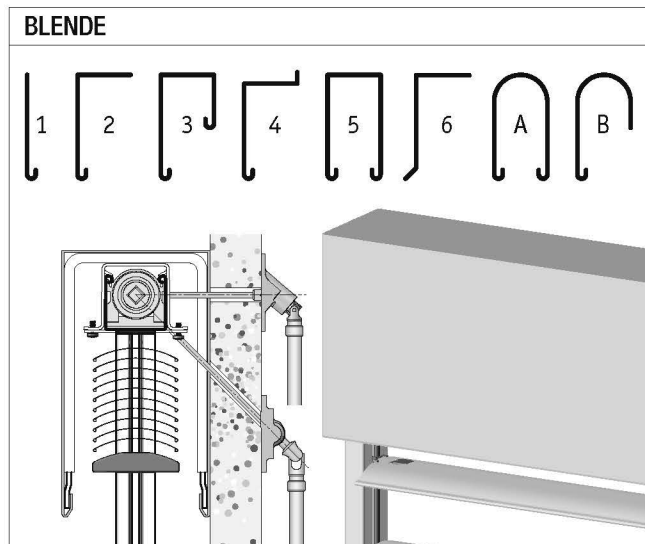
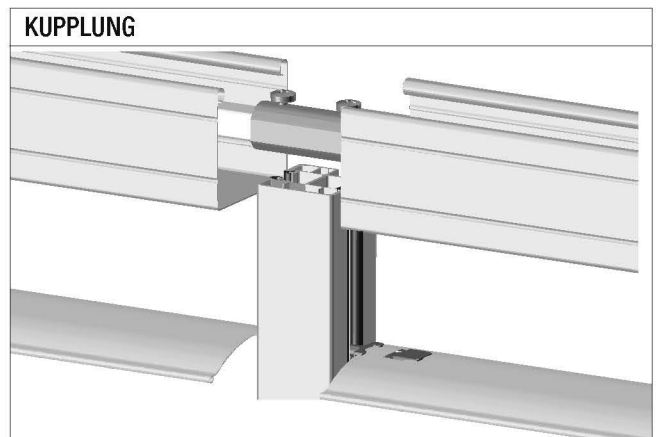
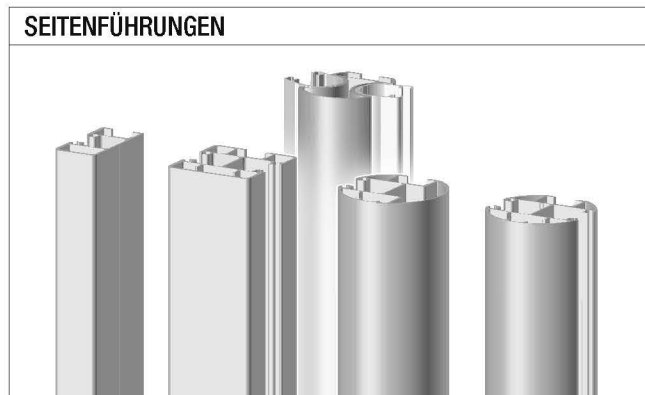
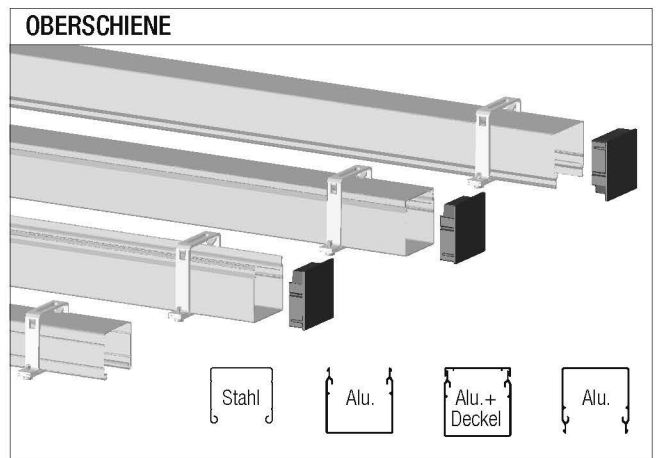
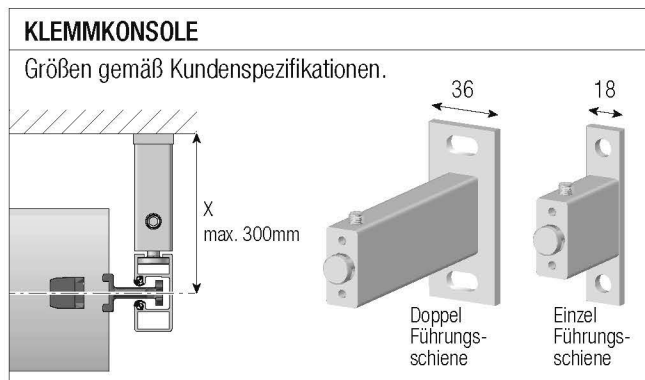
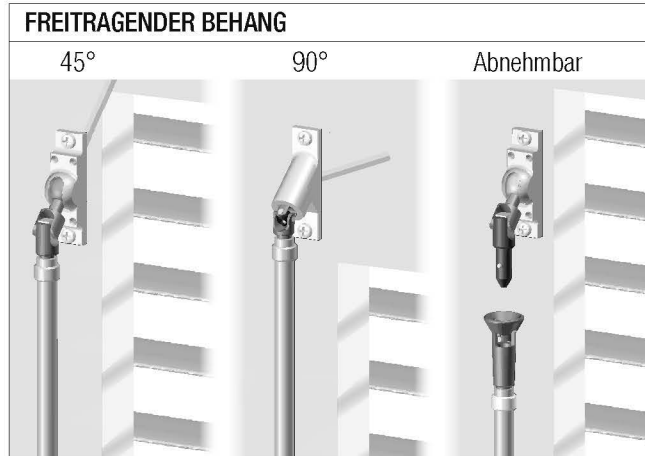
GRÖSSENBSCHRÄNKUNGEN

		Breite		Höhe	Oberfläche
		min. (cm)	max. (cm)	max. (cm)	max. (m ²)
Einzelbehang	K 80L ASK	50	500	400	12
	K 80F ASK	50	300	400	12
Gruppe	K 80L ASK		1000	400	12
	K 80F ASK		1000	400	12

PAKETHÖHE (MM) (Raffstorehöhen auf Seite 75)

Raffstorehöhe			Raffstorehöhe			Raffstorehöhe		
Raffstorehöhe	Pakethöhe 80L ASK	Pakethöhe 80F ASK	Raffstorehöhe	Pakethöhe 80L ASK	Pakethöhe 80F ASK	Raffstorehöhe	Pakethöhe 80L ASK	Pakethöhe 80F ASK
1000	140	133	2500	220	191	4000	290	247
1500	163	154	3000	243	212			
2000	191	169	3500	267	230			

OPTIONEN K 80L ASK, K 80F ASK



- WEITERE OPTIONEN** (Weitere Information auf Seite 73)
- Spindelstopp
 - Lichtleittechnik - Typ Standard
 - Perforierte Lamellen
 - Zusätzliche Führungsseile
 - Zugband und Leiterkordel in grau