

K 80L AS K 80F AS

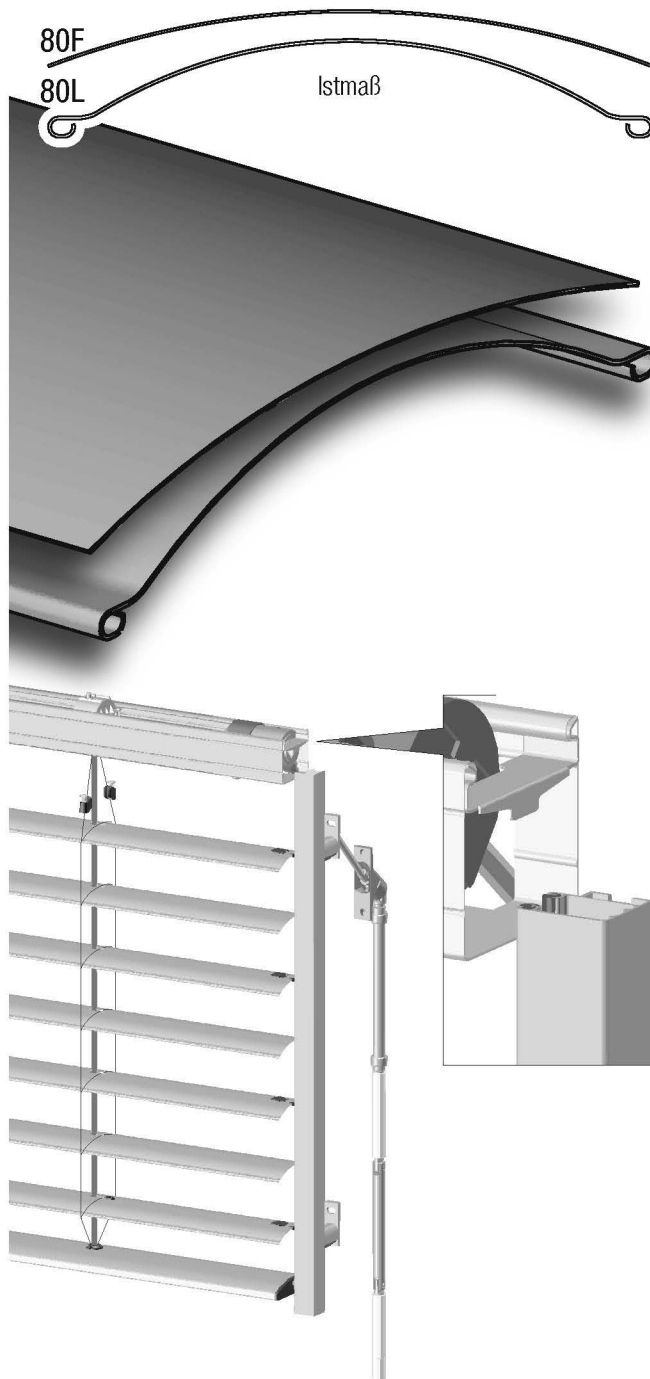
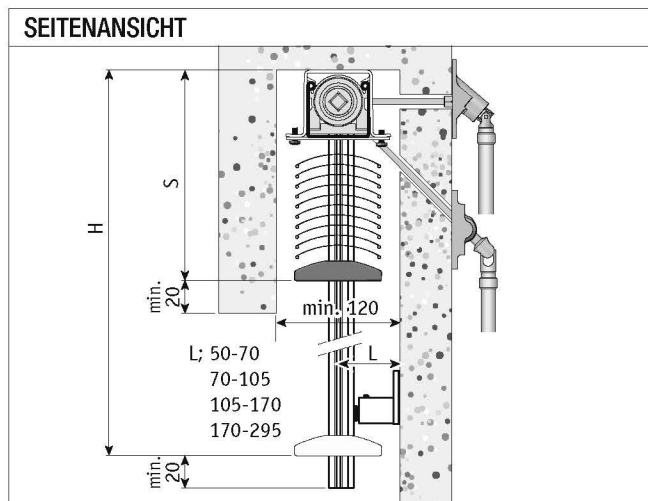
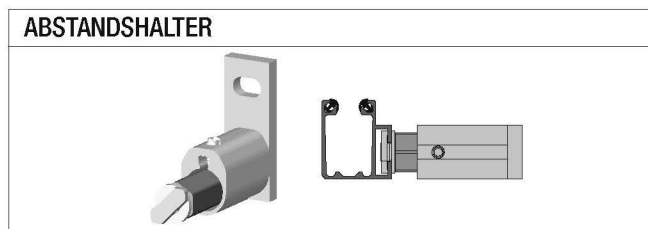
AUSSENJALOUSIE/RAFFSTORE MIT KURBELANTRIEB 80-MM-LAMELLEN MIT STANDARD-FÜHRUNGSSCHIENEN

80L : gebördelte 80-mm-Lamellen

80F : flexible 80-mm-Lamellen

Beschreibung

- 80 mm-Lamellen mit Kunststoffbeschichtung, 90% recyceltem Aluminium
- Seitenführung: 27 x 24 Aluminium Führungsschienen mit Dämpfungskeder zur Geräuschdämmung
- Oberschiene: 57 x 51 mm U-Form aus verzinktem Stahl
- Unterschiene: 80 x 22 mm Aluminium, eloxiert oder pulverbeschichtet
- Feste 15-mm-Kurbelbedienung an der Innenseite
- Leiterkordeln: aramidverstärktes Polyester
- Senken der Lamellen geschlossen, Heben der Lamellen unter 45°
- Spezieller Wendemechanismus Verhindert der selbsttätigen Lamellenverstellung unter Windlast
- Schwarze Unterschienen-Endkappen und Zugband
- UV- und witterungsbeständige Komponenten
- Windstabil je nach Größe und Betätigung

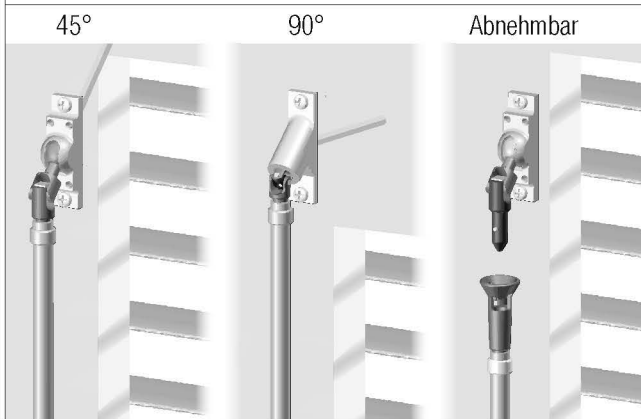


		Breite		Höhe max. (cm)	Oberfläche max. (m ²)
		min. (cm)	max. (cm)		
Einfach	K 80L AS	52	500	400	12
	K 80F AS	52	300	400	12
Gruppe	K 80L AS		1000	400	12
	K 80F AS		1000	400	12

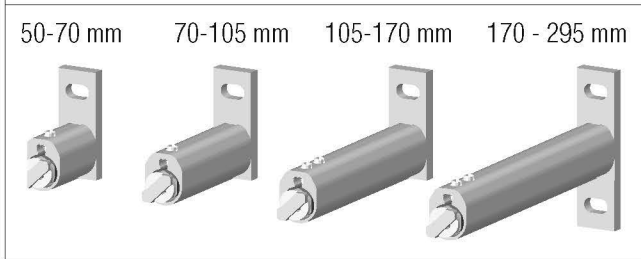
PAKETHÖHE (MM)			(Zwischen-Raffstorehöhen auf Seite 75)		
Raffstore-höhe	Pakethöhe 80L AS	Pakethöhe 80F AS	Raffstore-höhe	Pakethöhe 80L AS	Pakethöhe 80F AS
1000	140	133	2500	220	191
1500	163	154	3000	243	212
2000	191	169	3500	267	230
			4000	290	247

OPTIONEN K 80L AS, K 80F AS

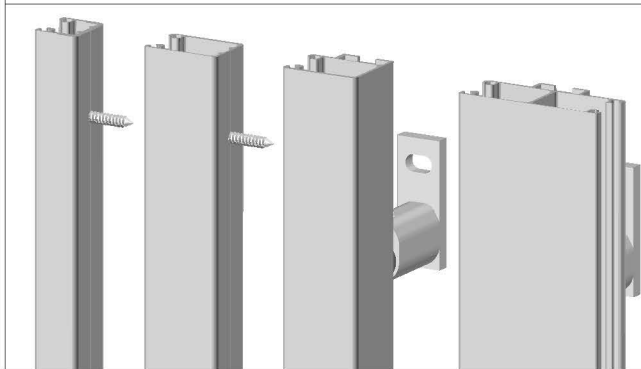
KURBELBEDIENUNG



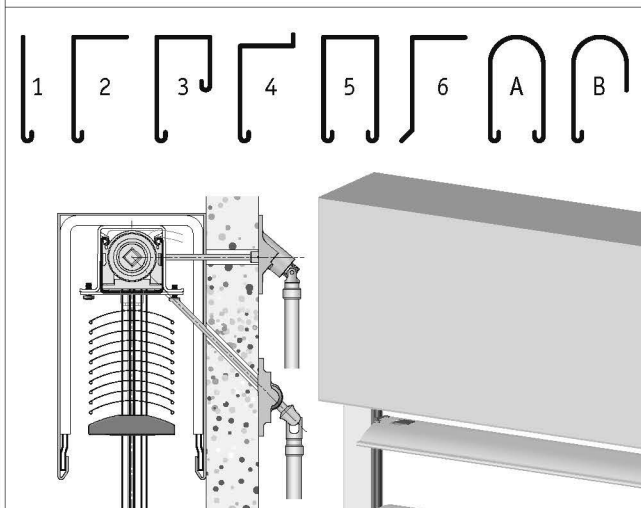
ABSTANDSHALTER



SEITENFÜHRUNGEN



BLENDE



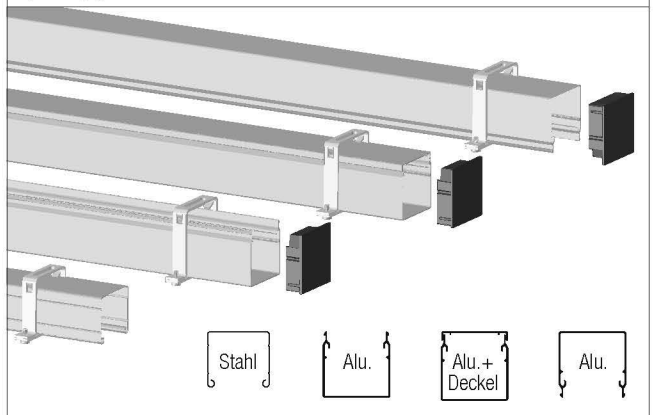
40° ARBEITSSTELLUNG

Standard; Senken der Lamellen geschlossen

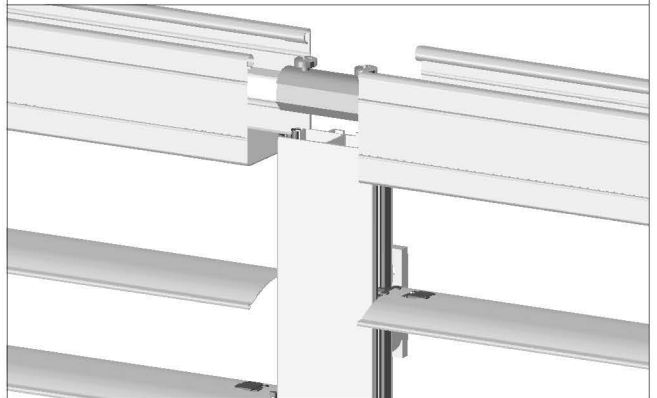
Arbeitsstellung; Senken der Lamellen mit einem Winkel von 40°



OBERSCHIENE



KUPPLUNG



WEITERE OPTIONEN (Weitere Information auf Seite 73)

- Spindelstopp
- Lichtleittechnik - Typ Standard
- Perforierte Lamellen
- Zusätzliche Führungsseile
- Verklembare Unterschiene für Fluchtweg. Nur mit US 80 mm
- Zugband und Leiterkordel in grau