

# K 80L A K 80F A

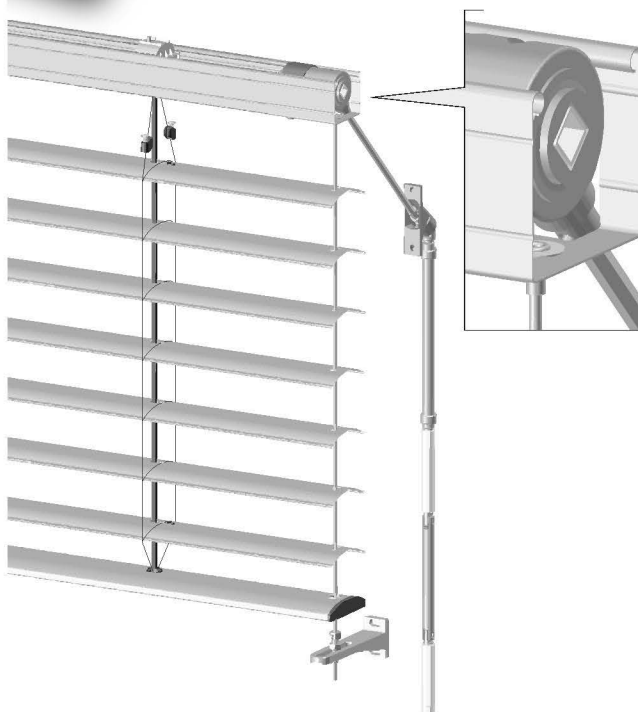
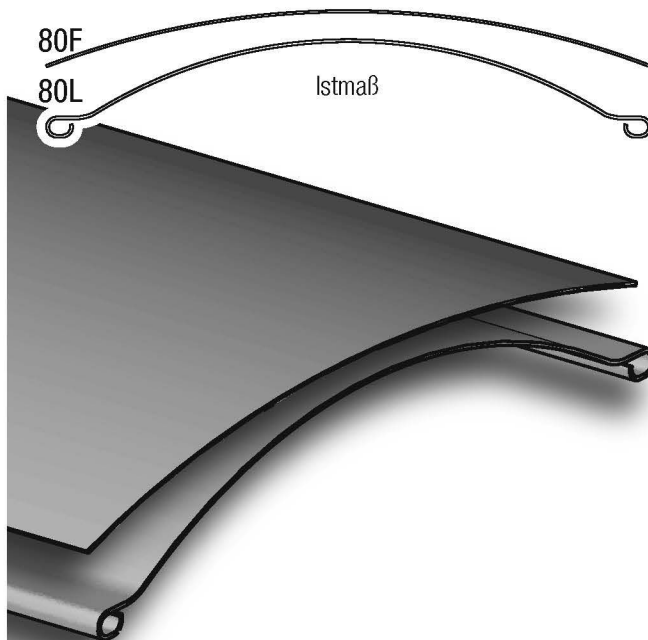
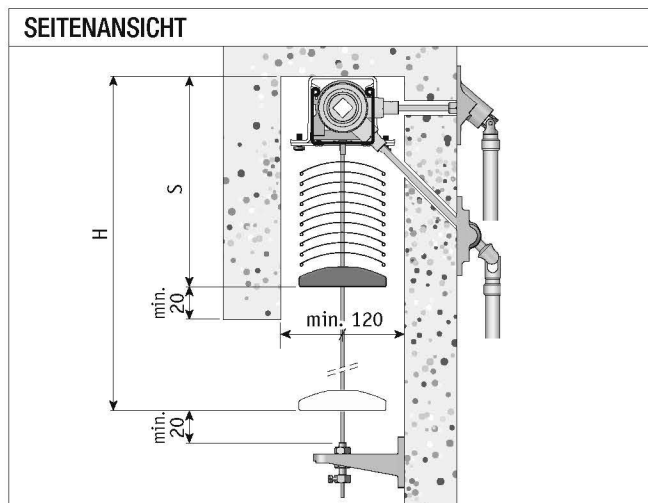
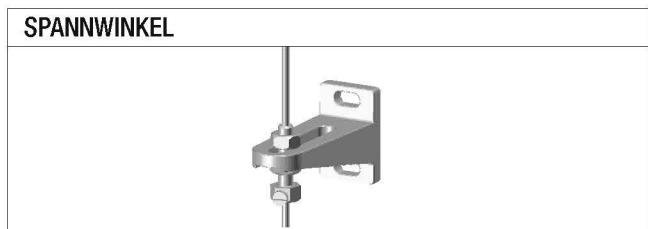
## AUSSENJALOUSIE/RAFFSTORE MIT KURBELANTRIEB 80-MM-LAMELLEN MIT SEILFÜHRUNG

80L : gebördelte 80-mm-Lamellen

80F : flexible 80-mm-Lamellen

### Beschreibung

- 80 mm-Lamellen mit Kunststoffbeschichtung, 90% recyceltem Aluminium
- Führungsseil:  $\varnothing$  3 mm Edelstahl mit transparenter Nylonhülle
- Oberschiene: 57 x 51 mm U-Form aus verzinktem Stahl
- Unterschiene: 80 x 22 mm Aluminium, eloxiert oder pulverbeschichtet
- Feste 15-mm-Kurbelbedienung an der Innenseite
- Leiterkordeln: aramidverstärktes Polyester
- Senken der Lamellen geschlossen, Heben der Lamellen unter 45°
- Spezieller Wendemechanismus Verhindert der selbsttätigen Lamellenverstellung unter Windlast
- Schwarze Unterschiene-Endkappen und Zugband
- UV- und witterungsbeständige Komponenten
- Windstabil je nach Größe und Betätigung



		Breite		Höhe max. (cm)	Oberfläche max. (m <sup>2</sup> )
		min. (cm)	max. (cm)		
Gruppe Einfach	K 80 A	45	500	450	12
	K 80F A	45	500	400	12
Gruppe	K 80 A		1000	450	12
	K 80F A		1000	400	12

PAKETHÖHE (MM)			(Zwischen-Raffstorehöhen auf Seite 75)		
Raffstore- höhe	Pakethöhe 80L A	Pakethöhe 80F A	Raffstore- höhe	Pakethöhe 80L A	Pakethöhe 80F A
1000	140	113	2500	220	165
1500	163	135	3000	243	177
2000	191	152	3500	267	190
			4000	290	202
			4500	314	X

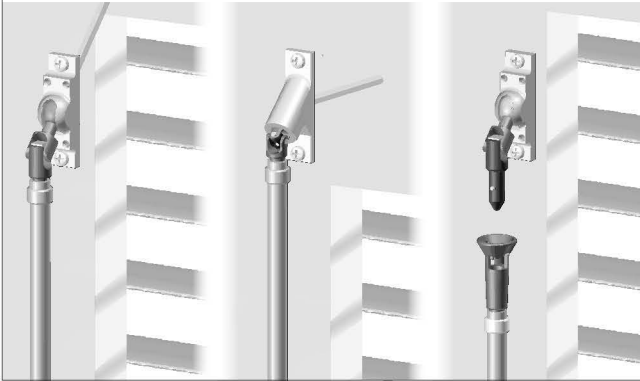
# OPTIONEN K 80L A, K 80F A

## KURBELBEDIENUNG

45°

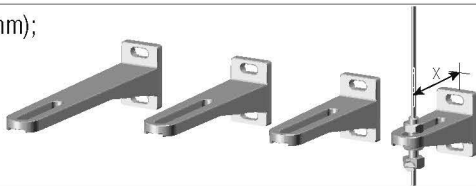
90°

Abnehmbar



## SPANNWINKEL

4 Größen (X, mm);  
 27 - 73  
 60 - 105  
 67 - 133  
 124 - 173

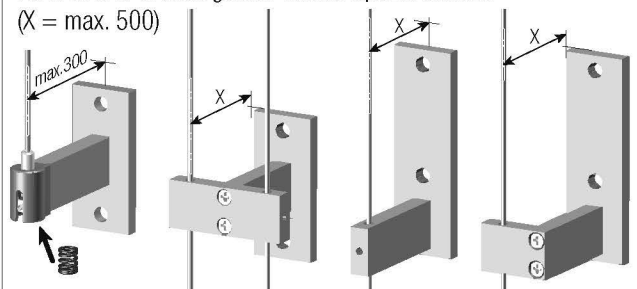


## SEILHALTER, IDEFIX

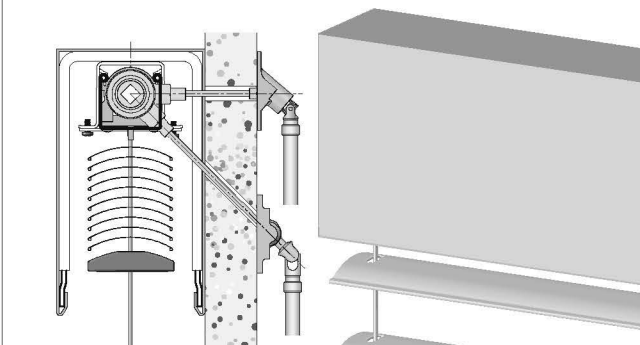
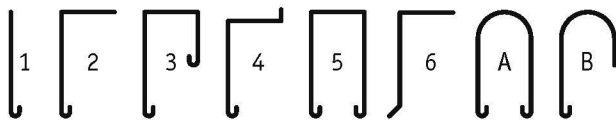


## EXTRASTABILE SEILHALTER

Formen und Größen gemäß Kundenspezifikationen  
 (X = max. 500)



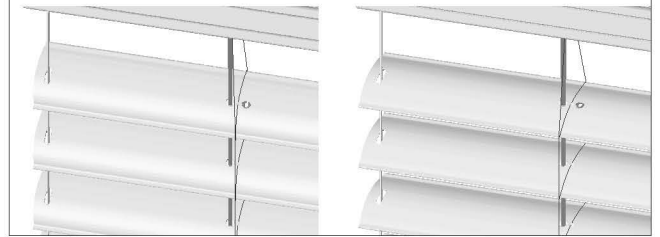
## BLENDE



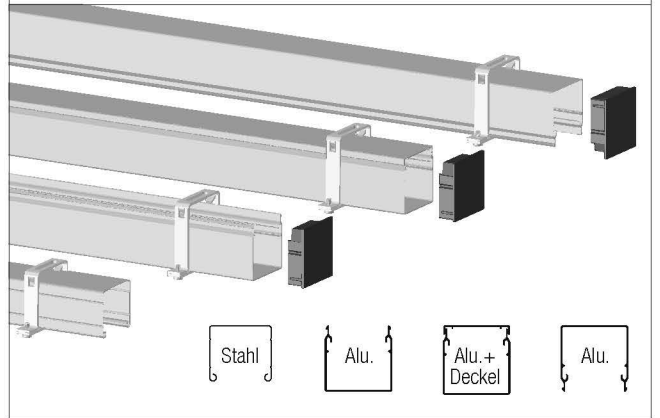
## 40° ARBEITSSTELLUNG

Standard; Senken der Lamellen geschlossen

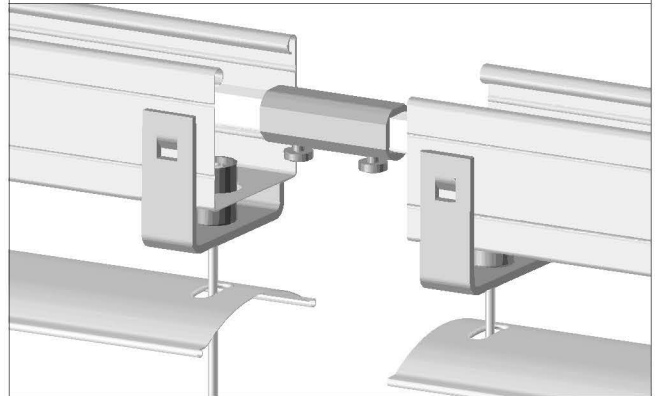
40°-Zeitschalter; Senken der Lamellen mit einem Winkel von 40°



## OBERSCHIENE



## KUPPLUNG



## WEITERE OPTIONEN (Weitere Information auf Seite 73)

- Spindelstopp
- Lichtleittechnik - Typ Standard
- Perforierte Lamellen
- Zusätzliche Führungsseile
- Federtöpfe
- Zugband und Leiterkordel in grau
- Seil in schwarz