

EL 80L ASC EL 80F ASC

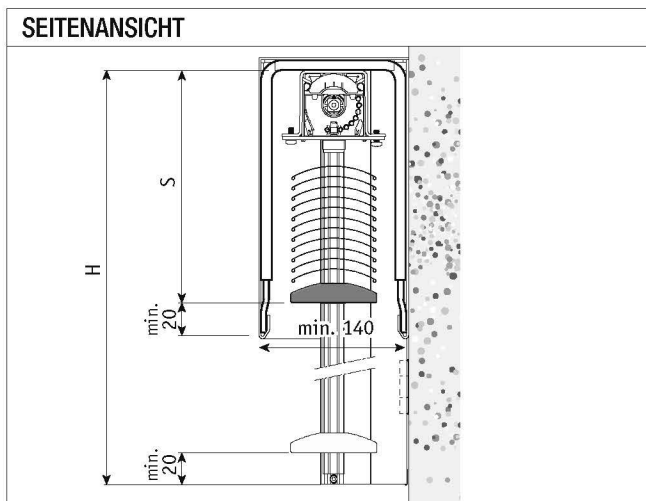
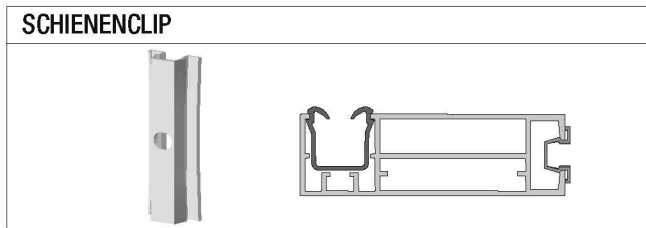
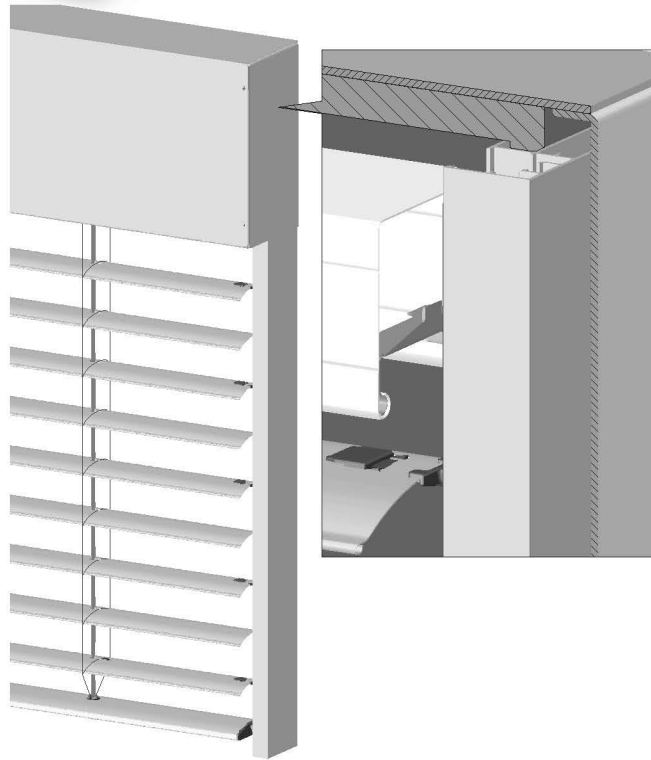
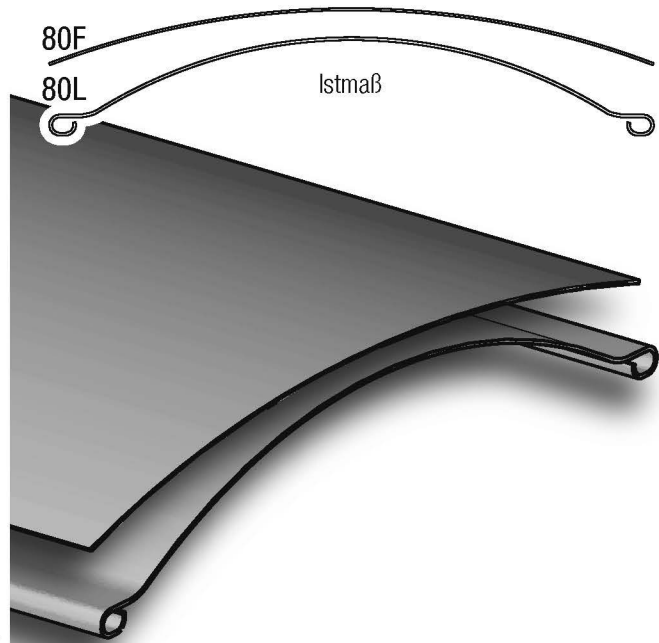
AUSSENJALOUSIE/RAFFSTORE MIT MOTORANTRIEB "CLICK" 80-MM-LAMELLEN MIT CLIP-FÜHRUNGSSCHIENEN

80L : gebördelte 80-mm-Lamellen

80F : flexible 80-mm-Lamellen

Beschreibung

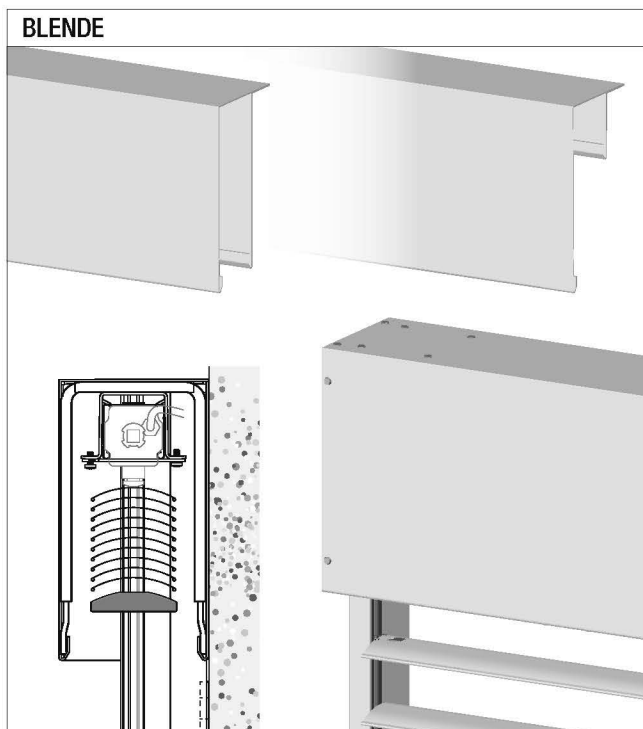
- Einfach zu montierender Klick-Raffstore, vormontiert in Aluminium Blende
- 80 mm-Lamellen mit Kunststoffbeschichtung, 90% recyceltem Aluminium
- Coil coated 80 mm slats of partly recycled aluminium
- Seitenführung: 81 x 25 Aluminium Führungsschienen mit Dämpfungskeder zur Geräuschkämpfung
- Oberschiene: 57 x 51 mm U-Form aus verzinktem Stahl
- Unterschiene: 80 x 22 mm Aluminium, eloxiert oder pulverbeschichtet
- 230V Motor: Thermoschalter, IP54 staub- und spritzwassergeschützt
- Leiterkordeln: aramidverstärktes Polyester
- Senken der Lamellen geschlossen, Heben der Lamellen unter 45°
- Spezieller Wendemechanismus Verhindert der selbsttätigen Lamellenverstellung unter Windlast
- Schwarze Unterschienen-Endkappen und Zugband
- UV- und witterungsbeständige Komponenten
- Windstabil je nach Größe und Betätigung



	Breite		Höhe max. (cm)	Oberfläche max. (m ²)
	min. (cm)	max. (cm)		
EL 80L ASC	78	350	400	12
EL 80F ASC	78	350	400	12

PAKETHÖHE (MM)			(Zwischen-Raffstorehöhen auf Seite 75)		
Raffstore-höhe	Pakethöhe 80L ASC	Pakethöhe 80F ASC	Raffstore-höhe	Pakethöhe 80L ASC	Pakethöhe 80F ASC
1000	160	153	2500	240	211
1500	183	174	3000	263	232
2000	211	189	3500	287	250
			4000	310	267

OPTIONEN EL 80L ASC, EL 80F ASC

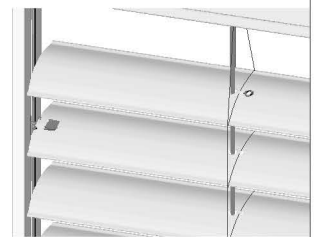


40° ARBEITSSTELLUNG

Standard; Senken der Lamellen geschlossen



Arbeitsstellung; Senken der Lamellen mit einem Winkel von 40°



WEITERE OPTIONEN (Weitere Information auf Seite 73)

- Lichtleittechnik - Typ Standard
- Langsam laufender Motor für präzisere Lamellenverstellung
- Perforierte Lamellen
- Zusätzliche Führungsseile ab 2,2 mm Breite
- Zu Motorsteuerungen siehe separat erhältliche Dokumentation
- Zugband und Leiterkordel in grau